

咨询热线: +(86)-0755-2344 8600

总 部: 深圳市龙华区观澜大富工业区20号硅谷动力智能终端产业园A7栋、A8栋、A9栋

邮 箱: info@precisioner.com

官 网: www.precisioner.cn

东莞分公司: 东莞市大岭山镇大岭山建设路52号5栋

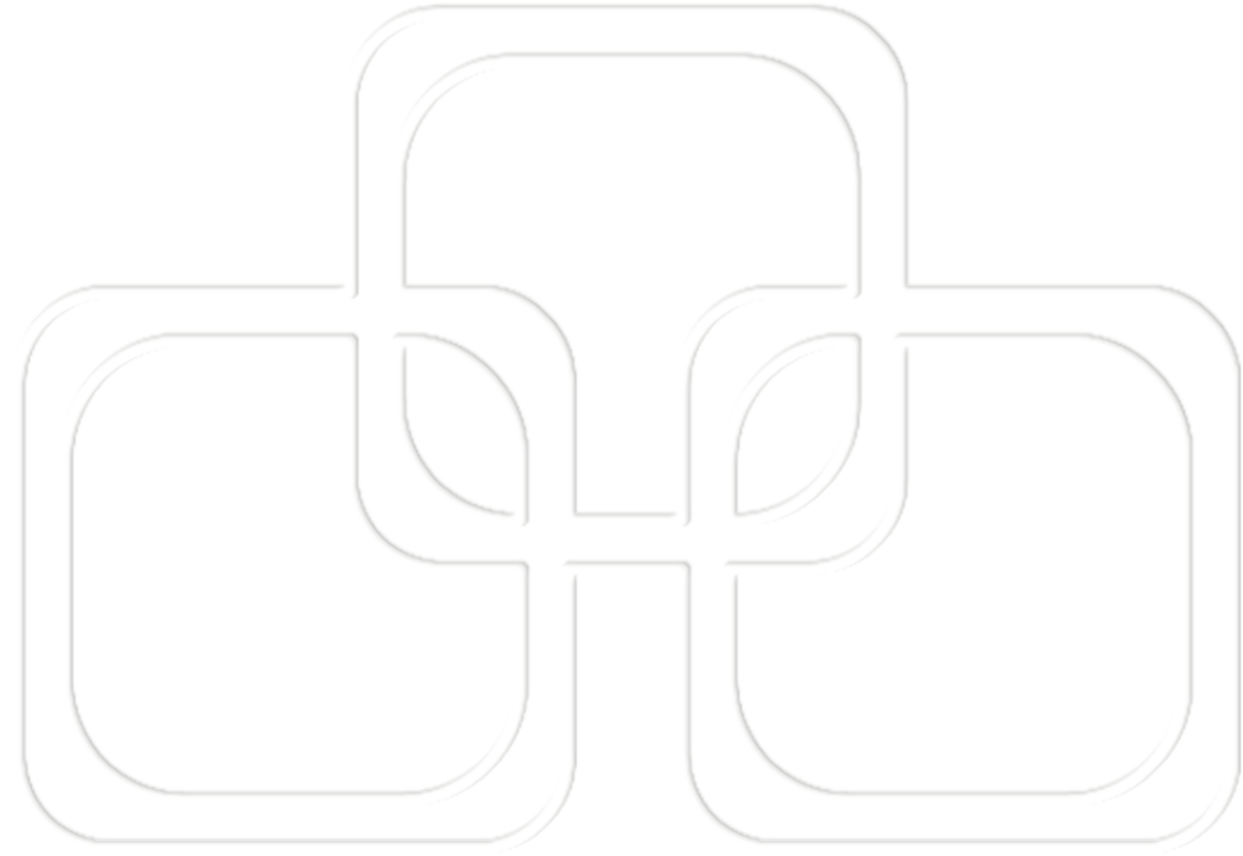


小程序



公众号





深圳市品成金属制品有限公司
SHENZHEN PRECISIONER DIECASTING MOLD CO.,LTD.

关于我们

ABOUT US

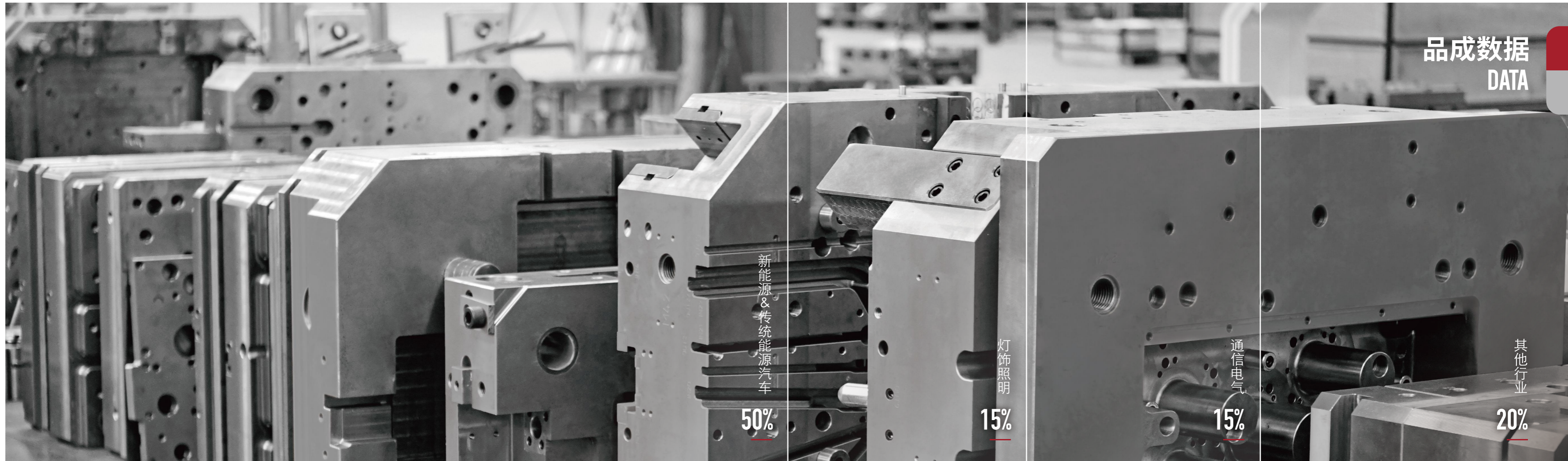
深圳市品成金属制品有限公司
ShenZhen Precisioner Diecasting Mold Co., Ltd.

深圳市品成金属制品有限公司是一家专业的压铸模具设计与制造企业，专注于铝、镁、锌合金压铸模具的设计与制造。

我们提供的全链路压铸模具服务包括：压铸模具，配套修饰模具，快速实验模具，以及专业的夹具治具解决方案。同时，我们还支持模具及压铸件设计方案、小批量产品生产，以及模具保养、维修、优化、翻新与专业试模等全方位服务。

品成数据

DATA



2009 年
公司成立



压铸模具



修饰模具



快速实验模具



夹具治具



试模及模具服务

20000 m²

总面积

300+ 人

员工

160+ 人

技术人员

6000+ 套

压铸模具
(2009-2025)

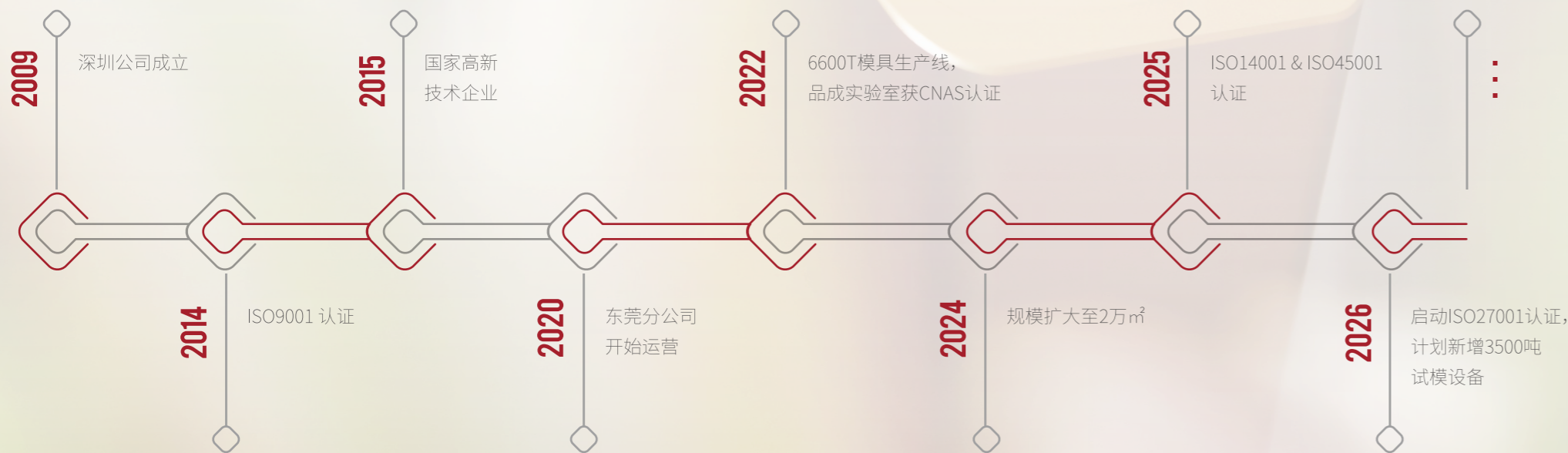
4000+ 套

修饰模具
(2009-2025)

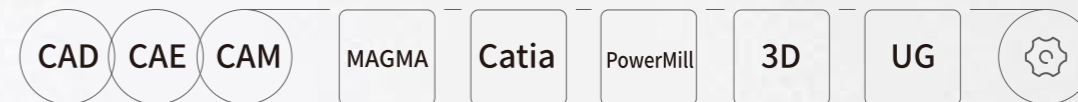
6600T

最大可匹配压铸机台吨位

公司历程 TIMELINE



技术流程 TECHNOLOGY



拥有专业的CAD/CAE/CAM设计分析软件, 灵活采用Catia、PowerMill、中望3D和UG等一系列设计软件。此外, 品成还引入权威模流软件MAGMA, 有效提高一次试模成功率。

技术评审 技术团队根据订单技术评审表评估技术要求的可行性, 确保客户订单需求得到确认。

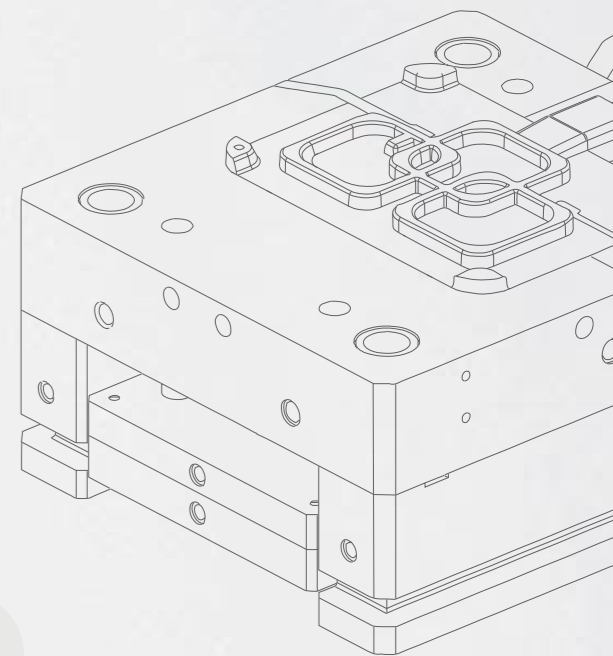
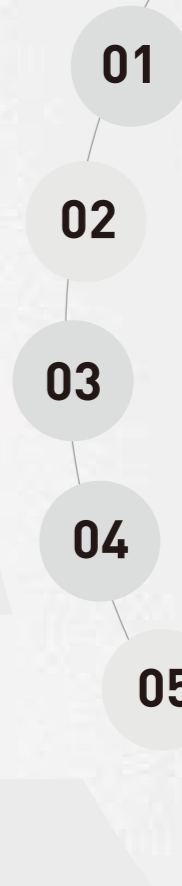
定案评审 根据技术评审结果, 整理DFM资料, 制作并审核DFM, 确定项目的初步模具方案, 以及产品细节分析。

设计评审 待客户确认DFM后, 技术团队优化完善设计资料, 确定最终设计方案和细节。

制造评审 设计方案落地后, 确定制造重点以及生产工艺路线。结合各类加工作业指导书, 确保每项制造流程规范顺畅。

试模评审 结合测试的验证结果以及制程问题制定优化方案, 试模过程中遵守试模作业指导书, 提高试模效率及成功率。

项目总结 结合上述所有评审结果, 梳理整个项目流程细节, 总结项目经验。



机器设备 EQUIPMENT

AWEL



MAKINO



DMG MORI



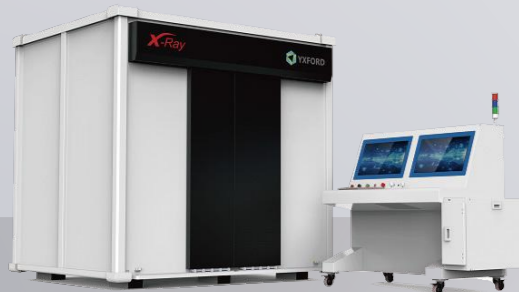
加工

试制

SpreX



YXFORD



ZEISS



gom



检测

UBE



品质保证

QUALITY ASSURANCE

各维度权威报告

- 品质检测贯穿来料检测、模具加工制造、工件热处理、试模样件各个环节，优化模具设计，提高加工效率，确保了模具质量的稳定可靠。
- 深耕压铸模具制造行业，十余年品质坚持，在生产制造过程中的每一个环节，我们始终如一追求高品质。



CNAS实验室认可证书

• 注册号:CNAS L16752

七大全息数据报告 360°品质循环管控

- 材料成分分析
- 洛氏硬度检测
- 夏比冲击测试
- 非金属杂物分析
- 金相组织分析
- 晶粒度分析
- 探伤检测

品质保证 贯穿各环节

- 专业设备提供全息数据
- 拥有国内外先进的高精度仪器设备，进行全方位检测，保证模具的最佳品质。
- 参数详细，确保模具相关数据可靠，模具品质最优控制，客户利益最大体现。



合作伙伴 PARTNERS

产品合作伙伴遍及全世界30余个国家和地区,与多家企业达成战略合作伙伴关系,对市场需求的积极响应,对客户期望的不断超越,对品质十年如一日的不懈追求,是客户坚定不移选择我们的充分理由。

各区客户百分比



深圳市品成金属制品有限公司
SHENZHEN PRECISIONER DIECASTING MOLD CO.,LTD.